

The Role of mediating Hedonic Need Fulfillment and Flow Experience in Relation to Team Identity and Team Performance with the Spectatorship Intention of Persepolis fans in the City of Hamadan

Sahar Ghasemi¹, Hossein Poursoltani Zarandi²

1. Corresponding Author, Department of Sport Management, University of Payam noor, Tehran, Iran.

E-mail: sahar.gh13951395@gmail.com

2. Department of Sport Management, University of Payam noor, Tehran, Iran.

E-mail: hpszarandi@pnu.com

Article Info	ABSTRACT
<p>Article type: Research Article</p> <p>Article history: Received: 4 January 2023 Received in revised form: 9 November 2023 Accepted: 19 November 2023 Published online: 21 December 2024</p> <p>Keywords: <i>Team Identity, Hedonic Needs, Attendance Intention, Flow Experience.</i></p>	<p>Introduction: The purpose of this study was to investigate the causal relationship between team identity and team performance with the intention of fans with the mediating role of satisfying the pleasure-seeking need and the immersion experience of Persepolis fans in Hamadan city.</p> <p>Methods: In terms of the purpose of this research, it is an applied research, and in terms of research strategy, it is a correlational research with a structural equation model approach, which was implemented in the field. The statistical population of the research included all the fans of the Persepolis team in Hamadan city, and the available non-random method based on the sample size formula of Homan et al. Finally, 251 questionnaires were analyzed. In order to collect data from the standard sports media consumption questionnaires of Kim et al. (2019) including 27 items and 5 variables (team identity, team performance, fan intention, hedonistic need and immersion experience) with a 5-point Likert scale (very little = 1 to very much) High=5) was used.</p> <p>Results: In data analysis, descriptive statistics were used to classify data and to test research hypotheses, Pearson correlation coefficients were used using SPSS software and structural equation modeling, as well as PLS software. The results of the research indicate that team identity has a significant positive direct effect on the intention to attend, immersion experience and satisfying the hedonistic need, team performance on the immersion experience and satisfying the hedonistic need of the fans. Also, in the research model, it was observed that team identity has a significant positive mediating role on the intention of Persepolis fans to attend in the city of Hamedan, considering the mediating role of immersion experience and fulfilling pleasure-seeking needs, as well as team performance on the intention of Persepolis fans to attend in the city of Hamedan, considering the role The mediator of immersion experience has a significant positive indirect effect.</p> <p>Conclusion: Finally, based on the results, it can be said that the experience of immersion and the fulfillment of the hedonistic need can be diagnostic signs for evaluating the quality of the effect of performance and team identity on the audience's intention to attend.</p>

Cite this article: Ghasemi, S., & Poursoltani Zarandi, H. (2024). The Role of mediating Hedonic Need Fulfillment and Flow Experience in Relation to Team Identity and Team Performance with the Spectatorship Intention of Persepolis fans in the City of Hamadan. *Sport Management Journal*, 16 (4), 131-152 .

DOI: <http://doi.org/10.22059/JSM.2023.353430.3090>.



Journal of Sport Management by [University of Tehran Press](http://www.ut.ac.ir) is licensed under [CC BY-NC 4.0](https://creativecommons.org/licenses/by-nc/4.0/)

| web site: <https://jrm.ut.ac.ir/> | Email: jrm@ut.ac.ir.

© The Author(s).

Publisher: University of Tehran Press.

Extended Abstract

Introduction

Due to the great growth of the sports industry in recent years, sports marketing can be one of the main strategies for sports managers. In recent years, sports marketing has gained tremendous importance and growth. Meanwhile, sports fans are considered as consumers of sports services and products, and the main "product" for professional sports is the live sports event. Understanding the factors affecting fans' intentions to use and attend sports events will help sports clubs and organizations to benefit the most from their human capacity, which has a tremendous impact on the survival of a sports team in the competitive sports market. As mentioned, studies have been conducted to understand the behavioral intentions of sports fans and the influence of some factors; However, until now, there has not been a comprehensive study that deals with the simultaneous effects of team identity and team performance with the mediation of the need for hedonism and the effects of immersion experience on the intentions of sports fans, so the researcher should investigate these effects during this research. The researcher aimed to answer this question: What is the effect of team identity and team performance on the fans' intention to attend the Persepolis team in Hamadan city with the role of mediator of immersion experience and pleasurable need?

Methods

In terms of the purpose of this research, it is an applied research, and in terms of research strategy, it is a correlational research with a structural equation model approach, which was implemented in the field. The statistical population of the research included all the fans of the Persepolis team in Hamadan city, and the available non-random method based on the sample size formula of Homan et al. Finally, 251 questionnaires were analyzed. In order to collect data from the standard sports media consumption questionnaires of Kim et al. (2019) including 27 items and 5 variables (team identity, team performance, fan intention, hedonistic need and immersion experience) with a 5-point Likert scale (very little = 1 to very much) High=5) was used.

Results

The results of the research indicate that team identity has a significant positive direct effect on the intention to attend, flow experience and satisfying the hedonistic need, team performance on the flow experience and satisfying the hedonistic need of the fans. Also, in the investigation of the research model, it was observed that team identity has a significant positive mediating role on the intention of Persepolis fans to attend in Hamedan city, considering the mediating role of flow experience and satisfying hedonistic need, as well as team performance on the intention of Persepolis fans to attend in Hamedan city, considering the mediating role. Flow experience has a significant positive indirect effect. In order to check the research hypotheses, the structural model was implemented in Smart PLS 3 software. The results of the assumptions are in accordance with table (1).

Table 1. Path coefficients and significance of the relationship between research variables

Hypothesis number	Hypothesis	Original Sample (β)	T Statistics (O/STDEV)	P Values	
1	Team performance has a significant effect on the number of Persepolis fans in Hamedan.	0.239	3.057	0.002	confirmation
2	Team performance has a significant effect on Persepolis fans' intention to support in Hamadan city.	0.195	1.578	0.115	rejection
3	Team performance has a significant effect on the pleasure-seeking needs of Persepolis fans in Hamedan.	0.434	6.172	0.001	confirmation
4	Flooding has a significant effect on the intention of Persepolis fans in Hamadan city.	0.188	1.252	0.211	rejection
5	The need for pleasure has a significant effect on the fans' intention to support Persepolis in Hamadan city.	1.158	0.949	0.343	rejection
6	The identity of the team has a significant effect on the number of Persepolis fans in Hamedan.	0.678	9.210	0.001	confirmation
7	Team identity has a significant effect on Persepolis fans' intention to support in Hamadan city.	0.273	2.147	0.032	confirmation
8	Team identity has a significant effect on the pleasure-seeking needs of Persepolis fans in Hamedan.	0.506	7.078	0.001	confirmation

Conclusion

Finally, based on the results, it can be said that the experience of flow and the fulfillment of the hedonistic need can be diagnostic signs for evaluating the quality of the impact of performance and team identity on the fans intention to attend. In sum, sports media consumers are likely to attend sports events when their hedonic needs are satisfied during (during) sports media consumption, as they can base their satisfaction on the decision to attend sports events based on the perceived hedonic values of fandom. Predict the favorite team. Furthermore, experiencing immersion as a (desirable) experience while watching a favorite team's matches may indirectly affect attendance intention due to its role in maximizing hedonic need satisfaction.

Ethical Considerations

Compliance with ethical guidelines: Authors undertake to follow the ethical guidelines.

Funding: The research was done without using financial resources.

Authors' contribution: The authors have contributed equally.

Conflict of interest: The authors have no conflicts of interest.

Acknowledgments: This research was done with the guidance of distinguished professors and the cooperation of research participants.



نقش میانجی نیاز لذت‌جویانه و غوطه‌وری در رابطه علی هویت تیمی و عملکرد تیم با قصد هواداری طرفداران تیم پرسپولیس

سحر قاسمی^۱ ، حسین پورسلطانی زرنندی^۲ 

۱. نویسنده مسئول، گروه مدیریت ورزشی، دانشگاه پیام نور، تهران، ایران. رایانامه: sahar.gh13951395@gmail.com
۲. گروه مدیریت ورزشی، دانشگاه پیام نور، تهران، ایران. رایانامه: hpszarandi@pnu.com

اطلاعات مقاله	چکیده
<p>نوع مقاله: پژوهشی</p> <p>تاریخ دریافت: ۱۴۰۱/۱۰/۱۴</p> <p>تاریخ بازنگری: ۱۴۰۲/۰۸/۱۸</p> <p>تاریخ پذیرش: ۱۴۰۲/۰۸/۲۸</p> <p>تاریخ انتشار: ۱۴۰۳/۱۰/۰۱</p> <p>کلیدواژه‌ها: پارادایم فراترینات‌گرا، صنعت ورزش، قصد هواداری، مدل ساختاری، مصرف‌کنندگان ورزشی.</p>	<p>مقدمه: پژوهش حاضر با هدف بررسی رابطه علی هویت تیمی و عملکرد تیم با قصد هواداری با نقش میانجی‌گر برآورده شدن نیاز لذت‌جویانه و تجربه غوطه‌وری هواداران تیم پرسپولیس در شهر همدان انجام گرفت.</p> <p>روش پژوهش: این تحقیق از لحاظ هدف از نوع تحقیقات کاربردی، از نظر راهبرد پژوهشی از نوع تحقیقات همبستگی با رویکرد مدل معادلات ساختاری است که به‌صورت میدانی اجرا شد. جامعه آماری تحقیق شامل تمامی هواداران تیم پرسپولیس شهر همدان بود که روش غیرتصادفی در دسترس بر اساس فرمول حجم نمونه هومن و همکاران (۱۳۹۴) $(q < n < 15q^5)$ ۲۶۰ نفر به‌عنوان نمونه انتخاب شدند و پرسشنامه الکترونیکی در بین نمونه‌ها توزیع و در نهایت ۲۵۱ پرسشنامه تجزیه و تحلیل شد. به‌منظور جمع‌آوری داده‌ها از پرسشنامه‌های استاندارد مصرف رسانه‌ای ورزش کیم و همکاران (۲۰۱۹) شامل ۲۷ گویه و ۵ متغیر (هویت تیمی، عملکرد تیمی، قصد هواداری، نیاز لذت‌جویانه و تجربه غوطه‌وری) با مقیاس پنج‌ارزشی لیکرت (خیلی کم=۱ تا خیلی زیاد=۵) استفاده شد.</p> <p>یافته‌ها: در تجزیه و تحلیل داده‌ها از آمار توصیفی برای طبقه‌بندی داده‌ها و برای آزمون فرضیه‌های تحقیق از ضرایب همبستگی پیرسون با استفاده از نرم‌افزار SPSS و مدلسازی معادلات ساختاری و همچنین از نرم‌افزار PLS استفاده شد. نتایج حاکی از آن است که هویت تیمی بر قصد حضور، تجربه غوطه‌وری و برآوردن نیاز لذت‌جویانه، عملکرد تیمی بر تجربه غوطه‌وری و برآوردن نیاز لذت‌جویانه هواداران تأثیر مستقیم مثبت معناداری دارند. همچنین در بررسی مدل تحقیق مشاهده شد که هویت تیمی بر قصد حضور هواداران پرسپولیس در شهر همدان با توجه به نقش میانجی تجربه غوطه‌وری و برآوردن نیازهای لذت‌جویانه نقش میانجی مثبت معناداری و همچنین عملکرد تیمی بر قصد حضور هواداران پرسپولیس در شهر همدان با توجه به نقش میانجی تجربه غوطه‌وری اثر غیرمستقیم مثبت معناداری دارد.</p> <p>نتیجه‌گیری: در نهایت بر اساس نتایج می‌توان گفت تجربه غوطه‌وری و برآورده شدن نیاز لذت‌جویانه می‌تواند نشانه‌های تشخیصی برای ارزیابی کیفیت تأثیر عملکرد و هویت تیمی بر قصد حضور تماشاگر باشد.</p>

استناد: قاسمی، سحر؛ و پورسلطانی زرنندی، حسین (۱۴۰۳). نقش میانجی نیاز لذت‌جویانه و غوطه‌وری در رابطه علی هویت تیمی و عملکرد تیم با قصد هواداری طرفداران تیم پرسپولیس. نشریه مدیریت ورزشی، (۴) ۱۶، ۱۳۱-۱۵۲.

DOI: <http://doi.org/10.22059/JSM.2023.353430.3090>

این نشریه علمی رایگان است و حق مالکیت فکری خود را بر اساس لایسنس کرییتیو کامنز (CC BY-NC 4.0) به نویسندگان واگذار کرده است. آدرس نشریه: <https://jsm.ut.ac.ir/> | ایمیل: jsm@ut.ac.ir



© نویسندگان.

ناشر: انتشارات دانشگاه تهران.

مقدمه

ورزش به‌عنوان یکی از مهم‌ترین و جهانی‌ترین نهادهای اجتماعی در جامعه مدرن پدیدار شده، نهادی که به‌طور جدانشدنی در تار و پود زندگی روزمره افراد تنیده شده است. مردان و زنان در تمام سنین و پیشینه‌ها بخش شایان توجهی از برنامه روزانه یا هفتگی خود را به فعالیت‌هایی شامل مشارکت در ورزش یا تماشای ورزش اختصاص می‌دهند (گرو^۱ و همکاران، ۲۰۱۲). هواداران شریان حیات سازمان‌های ورزشی‌اند و برای سازمان‌های ورزشی مهم است که رفتارهای طرفداران را درک کنند تا بتوانند نیازهایشان را بهتر برآورده کرده و سود بیشتری کسب کنند. رفتارهای طرفداران ورزش مفهومی است که به‌طور گسترده در تحقیقات مدیریت ورزشی بررسی شده است (وان و جیمز^۲، ۲۰۱۸). روانشناسان اجتماعی علاقه‌مندی به ورزش و هواداری ورزش را در چارچوب هویت‌یابی و هویت اجتماعی قرار می‌دهند. سطحی که یک هوادار با ورزش به‌طور کلی، یک تیم یا ورزشکار همذات‌پنداری می‌کند، به‌عنوان نشانه‌ای از هواداری درک می‌شود (هیبرت و کلارکسون^۳، ۲۰۱۱).

هویت تیم را می‌توان به‌عنوان «میزان ارتباط روانشناختی هواداران با یک تیم و مرتبط دانستن عملکرد تیم با خود» تعریف کرد (وان، ۲۰۰۶). افراد هویت خود را به‌عنوان طرفدار ورزش به روش‌های مختلفی توسعه می‌دهند، از جمله انتخاب تیم‌ها و بازیکنانی که از نظر جغرافیایی نزدیک به خودشان هستند، یا تیمی را انتخاب می‌کنند که در گذشته موفق بوده است. طرفداران دارای هویت تیمی بالا زمان بیشتری را برای دنبال کردن رسانه‌های ورزشی و شرکت در رویدادهای ورزشی تیم مورد علاقه خود صرف می‌کنند (وان، ۲۰۰۶). هویت تیم یک نقطه کانونی اصلی در پژوهش‌های اخیر روی هواداران ورزش و رفتارهای آنها بوده است (فینک^۴ و همکاران، ۲۰۰۲؛ وان و برانسمکامب^۵، ۱۹۹۳؛ وان و دولان^۶، ۱۹۹۴). مروری بر ادبیات هویت تیمی هواداران ورزش شواهد قوی از ارتباط مثبت با بسیاری از رفتارهای هواداران ورزش ارائه می‌دهد. مشخص شده است که آنها تمایل به حضور بیشتر در بازی‌های تیمشان دارند (پیز و ژانگ^۷، ۱۹۹۶؛ وان و برانسمکوم^۸، ۱۹۹۳؛ وان و همکاران^۹، ۱۹۹۹)، پول و زمان بیشتری را صرف تماشای بازی تیم خود می‌کنند (وان و برانسمکومب^{۱۰}، ۱۹۹۳؛ وان و همکاران^{۱۱}، ۱۹۹۹)، به موفقیت آینده تیم خوش‌بین‌ترند (وان و برانسمکوم^{۱۲}، ۱۹۹۳) و حضور در بازی‌ها را تجربه لذت‌بخش می‌دانند (مادریگال^{۱۳}، ۱۹۹۵؛ وان و شریدر^{۱۴}، ۱۹۹۷). علاوه بر این، تحقیقات نشان داده است افرادی که قویاً با یک تیم به هویت دست پیدا می‌کنند، تمایل بیشتری به درگیر کردن خود در تیم و فعالیت‌هایش دارند و انتظارات مثبت بیشتری در خصوص عملکرد تیم در آینده دارند (وان و برانسمکوم^{۱۵}، ۱۹۹۳). یکی از دلایل غالب برای ادامه همذات‌پنداری با یک تیم، موفقیت است که با میزان برد/باخت کمیت شده است (وان و همکاران^{۱۶}، ۱۹۹۶).

یکی از مفاهیم مورد توجه علمی شایان توجه در مدیریت ورزش ویژگی‌های بازی است. محققان به‌طور جامع بررسی کرده‌اند که چگونه مثبت بودن ویژگی‌های بازی بر واکنش‌های مصرف‌کنندگان ورزشی در طول یا پس از تماشای یک بازی، از جمله رضایت از بازی (تئودوراکیس و همکاران^{۱۷}، ۲۰۱۳)، پاسخ‌های عاطفی مانند غرور و شرم (مادریگال و چن^{۱۸}، ۲۰۰۸) تأثیر می‌گذارد. در همین زمینه یکی از ویژگی‌های مهم بازی که می‌تواند واکنش مصرف‌کنندگان ورزشی را تعیین کند، روند بازی است. به‌نظر می‌رسد مسابقات هیجان‌انگیز نسبت به بازی‌های کسل‌کننده رضایت بیشتری را به‌همراه دارند (یوشیدا و جیمز^{۱۹}، ۲۰۱۰) و تمایلات قوی‌تری برای حضور در بازی‌های آینده ایجاد می‌کنند (سومینو و هاردا^{۲۰}، ۲۰۰۴). یکی دیگر از ویژگی‌های مهم بازی که می‌تواند بر واکنش مصرف‌کنندگان ورزشی تأثیر

1. Grove

2. Wann & James

3. Hirt & Clarkson

4. Fink

5. Wann & Branscombe

6. Madrigal

7. Wann & Schrader

8. Yoshida & James

9. Sumino & Harada

بگذارد، نتیجه بازی است. به طور کلی، مصرف کنندگان ورزشی زمانی که تیمی که از آنها حمایت می کنند، نتیجه مثبتی کسب می کنند و واکنش مثبت تری نشان می دهند (وان و برانسکوم، ۱۹۹۰). مصرف کنندگان ورزشی واکنش های احساسی شدیدتری، مانند سطوح بالای هیجان و غرور (کر و همکاران، ۲۰۰۵) خواهند داشت؛ به عبارت دیگر، هواداران وقتی تیم مورد نظرشان برنده می شود، واکنش مثبت بیشتری نشان می دهند.

در مجموع، محققان مدیریت ورزشی نشان داده اند که هم فرایند و هم نتیجه بازی که نشان دهنده عملکرد تیم است، به طور شایان توجهی بر واکنش های مصرف کنندگان ورزشی در حین و پس از تماشای یک مسابقه تأثیر می گذارد (مادریگال و چن، ۲۰۰۸). در پژوهش ژانگ و همکاران (۲۰۱۸) بیان شد که میزان هویت تیمی با تیم مورد علاقه نقشی تعیین کننده در تأثیرات نسبی فرایند و نتیجه بازی بر شادی و لذت هواداران ورزشی دارد. با این حال، تأثیر نتیجه بازی بر انواع مختلف رفتارها اغلب برای مصرف کنندگان ورزشی با هویت تیمی پایین کمتر است (وان و همکاران، ۱۹۹۴). بر این اساس، بیان می شود که فرایند بازی تأثیر قوی تری بر شادی مصرف کنندگان ورزشی با هویت تیمی پایین تر نسبت به نتیجه بازی خواهد داشت، زیرا این مصرف کنندگان کمتر نگران نتیجه هستند (وان و همکاران، ۱۹۹۴). مصرف کنندگان ورزشی با هویت تیمی بالا نسبت به آنهایی که هویت تیمی پایینی دارند، نسبت به مثبت بودن نتیجه بازی واکنش شدیدتری نشان می دهند (وان و همکاران، ۲۰۰۱).

تحقیقات همچنین تأثیر نتیجه بازی بر وفاداری هواداران به تیم ورزشی خود را بررسی کرده اند. در کوتاه مدت، هواداران با هویت بالا و پایین پس از یک عملکرد ضعیف از یک تیم فاصله می گیرند (بایزمن و واین، ۲۰۰۲). اگرچه این امر ممکن است برای طرفداران با هویت پایین بیشتر از طرفداران با هویت بالا صادق باشد (گریو و همکاران، ۲۰۰۹). با این حال در درازمدت، تنها هواداران واقعی بدون توجه به عملکرد تیم، به حمایت از تیم خود ادامه می دهند (بایزمن و واین، ۲۰۰۲). گریو و همکاران (۲۰۰۹) دریافتند فردی که دارای هویت تیمی بالایی است، هنگام عدم موفقیت آن تیم در جدایی با تیم خود مشکل دارد. احساس لذت و دوری از درد یک نیاز روانی فطری است که به آن نیازهای لذت جویانه می گویند. از منظر بهزیستی لذت جویانه، یک زندگی خوب، تجربه حداکثر لذت است و شادی مجموع لحظات لذت جویانه فرد است (رایان و دسی، ۲۰۰۱)؛ بنابراین برآورده کردن نیاز فرد به تجارب لذت بخش برای بهبود رفاه ضروری است. نیاز لذت گراییانه فرد زمانی برآورده می شود که حواس یا احساسات مثبتی مانند لذت و سرگرمی را تجربه می کند و از حواس یا احساسات منفی مانند خصومت، ناامیدی و عصبانیت اجتناب می ورزد (دینر، ۲۰۰۹).

سرگرمی، لذت و هیجان به عنوان برخی از انگیزه های کلیدی تماشای رویدادهای ورزشی، سبب می شود که تماشای رویدادهای ورزشی به عنوان فعالیتی در نظر گرفته شود که تجارب لذت بخشی را ارائه می دهد (تریل و جیمز، ۲۰۰۱). علاوه بر این، تماشای رویدادهای ورزشی می تواند برای دوری جستن از حالات روانی منفی مرتبط با کار (مانند پریشانی)، به عنوان یک فعالیت فراغتی باشد که فرد را از خواسته های کاری طاقت فرسا دور می کند (سوننتاج و فریتز، ۲۰۰۷)؛ بنابراین دستیابی به لذت و اجتناب از استرس ممکن است به طور مؤثر از طریق مشاهده رویدادهای ورزشی رخ دهد که به طور بالقوه به مزایای رفاه از طریق برآورده کردن نیاز لذت گرا منجر می شود.

محیطها و فعالیتهای ورزشی، حوزه های عملکردی غنی و مناسبی اند تا ورزشکاران و هواداران غوطه وری را تجربه کنند و محققان بتوانند این تجارب بهینه را درک کنند (سوان، ۲۰۱۶). ساینزنت میهالی^۹ (۲۰۱۷) غوطه وری را به عنوان «وضعیتی که در آن مردم آنقدر

1. Kerr

2. Jang

3. Bizman & Yinon

4. Grieve

5. Diener

6. Trail & James

7. Sonnentag & Fritz

8. Swann

9. Csikszentmihalyi

درگیر فعالیتی هستند که به نظر می‌رسد هیچ‌چیز دیگری مهم نیست»، مفهوم سازی کرد. خود این تجربه آنقدر لذت‌بخش است که مردم حتی حاضرند هزینه گزافی را برای آن بپردازند. وقتی فردی غوطه‌وری را تجربه می‌کند، زمان را از دست می‌دهد، فضا را نادیده می‌گیرد و میزان آگاهی فرد تقلیل می‌یابد. مفهوم غوطه‌وری تجربه‌ای با جذب شناختی، لذت و تحریف زمان مشخص می‌شود (چن؛ ۲۰۰۶). افزایش‌دهنده کیفیت تجربه مصرف ورزشی است (کیم و همکاران، ۲۰۲۲).

ادبیات موجود در خصوص تجربه غوطه‌وری هواداران ورزشی بیان می‌کنند که عوامل شخصی و عوامل موقعیتی در کسب چنین تجربه‌ای توسط افراد نقش دارد (کوون و لی؛ ۲۰۱۵؛ لی و همکاران، ۲۰۱۷). همچنین تجربه «غوطه‌وری» در طول بازی می‌تواند کاتالیزوری برای یک تجربه احساسی باشد (مادریگال، ۲۰۰۶). در محیط‌های ورزشی، محققان نشان داده‌اند که تجربه غوطه‌وری به‌طور چشمگیری رضایت تماشاگران را افزایش می‌دهد (کیم، ۲۰۱۹). پژوهش‌های انجام‌گرفته در حوزه هواداران ورزش نشان می‌دهد پیامد رویدادهای ورزشی به‌عنوان عنصر مهمی که بر رفتارها و ارزیابی‌های مصرف‌کنندگان از محصول تأثیر می‌گذارد، بررسی می‌شود. برای مثال تسیروس و همکاران (۲۰۰۴) به‌طور خاص، در زمینه ورزش، نتیجه بازی به‌عنوان یک متغیر اساسی بر رفتارها و ارزیابی‌های هواداران در نظر گرفته شده است. نتیجه بازی بر تجارب عاطفی طرفداران در بازی تأثیر می‌گذارد (جانگ و همکاران، ۲۰۱۸؛ مادریگال و چن، ۲۰۰۸). در نتیجه، شواهد نشان می‌دهد که نتیجه بازی ممکن است عامل تعیین‌کننده شادابی و لذت و رضایت تماشاگران باشد. استیگر و همکاران (۲۰۱۵) نشان دادند که نتایج بازی در جام جهانی فدراسیون بین‌المللی فوتبال (فیفا) ۲۰۱۴ به‌طور موقت با سلامت ذهنی تماشاگران مرتبط است و نشان می‌دهد که نتیجه بازی بر سلامت ذهنی کوتاه‌مدت مانند عاطفه مثبت و سرزندگی تأثیر می‌گذارد. مادریگال و چن (۲۰۰۸) دریافتند که نتیجه بازی رابطه بین هویت تیم و رضایت از عملکرد را تعدیل می‌کند. علاوه بر این، جانگ و همکاران (۲۰۱۷) نشان دادند که نتایج بازی به‌طور چشمگیری بر سرزندگی تماشاگران برای طرفداران ورزش با هویت تیمی بالاتر تأثیر می‌گذارد. نتایج پژوهش جانگ و همکاران (۲۰۱۸) نشان داد که هواداران دارای هویت تیمی بالا در شرایط پیروزی تیم مورد علاقه خود احساس شادابی و لذت بیشتری می‌کنند. کو و لی (۲۰۱۵) شواهد تجربی ارائه کردند مبنی بر اینکه نیازهای مصرف‌کنندگان، به‌ویژه نیازهای برانگیختگی و وابستگی، پیش‌بینی‌کننده‌های مهم مشارکت تماشاگران ورزشی‌اند. آنها از محققان خواستند تا نیازهای اساسی روانشناختی مصرف‌کنندگان ورزش را درک رفتار مصرف‌کننده ورزشی از نزدیک بررسی کنند. در زمینه بازاریابی، سولومون، راسل - بنت و پریویت (۲۰۱۲) استدلال کردند که نیازهای لذت‌جویانه منعکس‌کننده تمایلات برای هیجان، خیال، یا فرار از زندگی روزمره هستند، درحالی‌که نیازهای سودگرا بیانگر تمایلات برای ویژگی‌های عینی و ملموس محصولات هستند (برای مثال مقدار انرژی و پروتئین در یک نوشیدنی ورزشی و دوام یک کفش تمرینی).

با توجه به رشد فراوان صنعت ورزش در سال‌های اخیر، بازاریابی ورزشی می‌تواند یکی از راهبردهای اصلی برای مدیران ورزشی باشد. در سال‌های اخیر بازاریابی ورزش از اهمیت و رشد فوق‌العاده‌ای برخوردار بوده است. در این میان هواداران ورزشی به‌عنوان مصرف‌کنندگان خدمات و محصولات ورزشی در نظر گرفته شده‌اند و «محصول» اصلی برای ورزش حرفه‌ای پخش رویدادهای ورزشی به‌صورت زنده از رسانه است. درک علل تأثیرگذار بر مقاصد هواداران به باشگاه‌ها و سازمان‌های ورزشی کمک می‌کند تا بتوانند از این ظرفیت انسانی خود به‌منظور تأثیرگذاری مثبت و معنادار جهت سرپا ماندن یک تیم ورزشی در بازار رقابتی ورزش هستند، بیشترین بهره‌مندی را داشته باشند. همان‌طور که ذکر شد پژوهش‌های صورت‌گرفته به درک نیت رفتاری هواداران ورزشی و تأثیر برخی عوامل پرداخته‌اند؛ اما تاکنون پژوهش جامعی که تأثیرات همزمان هویت و عملکرد تیمی را با نقش میانجی نیاز لذت‌جویانه بر قصد و نیت هواداران ورزشی بپردازد، به‌ندرت یا اینکه احتمالاً صورت نپذیرفته است. از این‌رو محقق بر آن است تا این تأثیرات را در طول این تحقیق بررسی کند، بنابراین

1. Chen
2. Kim
3. Kwon & Lee
4. Lee
5. Tsiros
6. Stieger

محقق در صدد پاسخگویی به این پرسش است که تأثیر هویت تیمی و عملکرد تیم بر قصد هواداری حضور هواداران تیم پرسپولیس در شهر همدان با نقش میانجی تجربه غوطه‌وری و نیاز لذت‌جویانه به چه صورت است؟

روش‌شناسی پژوهش

این تحقیق بر مبنای پارادایم از نوع تحقیقات فراترین محسوب می‌شود. بر مبنای پارادایم مربوطه به‌عنوان قراردادی مشترک بین محققان رویکرد استدلالی ما از نظرگاهی قیاس‌گونه در دسته‌بندی رویکردهای کمی و راهبرد یا طرح پژوهشی توصیفی و به‌دنبال زمینه‌یابی وضعیت موجود است (برایان، ۲۰۱۷). تحقیق حاضر با رویکرد کمی و از لحاظ راهبرد توصیفی-پیمایشی بوده و از لحاظ شکل فرضیات به صورت علی است؛ تحقیق حاضر به‌عنوان پژوهش کمی دارای جامعه آماری نامتناهی است. بدین معنی که تعداد مشخصی از هواداران تیم پرسپولیس در دسترس محقق نبود. جامعه آماری این تحقیق را هواداران تیم فوتبال پرسپولیس ایران که در شهر همدان بودند و به‌صورت جامعه نامحدود تشکیل داد. روش نمونه‌گیری به‌صورت روش نمونه‌گیری غیرتصادفی و با استفاده از نمونه‌گیری در دسترس بود. بدین صورت که محقق پرسشنامه طراحی شده را به صورت الکترونیک آماده کرد و در اختیار گروه‌های ورزشکاران شهر همدان و همچنین گروه‌های هواداری در فضای مجازی قرار داد و با استفاده از تعیین حجم نمونه هومن و همکاران در معادلات ساختاری که در سال ۱۳۹۰ ارائه شد ($q < n < 15q5$)، حجم نمونه تعیین شد. q در فرمول حاضر تعداد سؤالات پرسشنامه و n حجم نمونه است؛ بنابراین با توجه به اینکه تعداد سؤالات پرسشنامه ۲۷ بود، تعداد نمونه در بازه ۱۳۵ تا ۴۰۵ در نظر گرفته شد که در نهایت با در نظر گرفتن محدودیت‌های مربوط به جمع‌آوری اطلاعات در دوران شیوع کرونا ۲۶۰ نفر به پرسشنامه‌های الکترونیکی پاسخ دادند و در نهایت پس از عودت ۲۵۱ پاسخ محقق مبادرت به تجزیه و تحلیل اطلاعات کرد.

$$(135 < 260 < 405) = (5 * 27 < 260 < 15 * 27)$$

در تحقیق حاضر ابزار گردآوری اطلاعات پرسشنامه استاندارد مصرف رسانه کیم و همکاران (۲۰۱۹) شامل متغیرهای هویت تیمی، عملکرد تیمی، قصد هواداری، نیاز لذت‌جویانه و غوطه‌وری هواداران است و این پرسشنامه پس از ترجمه توسط ۱۲ تن از استادان متخصص تأیید و بازبینی شد.

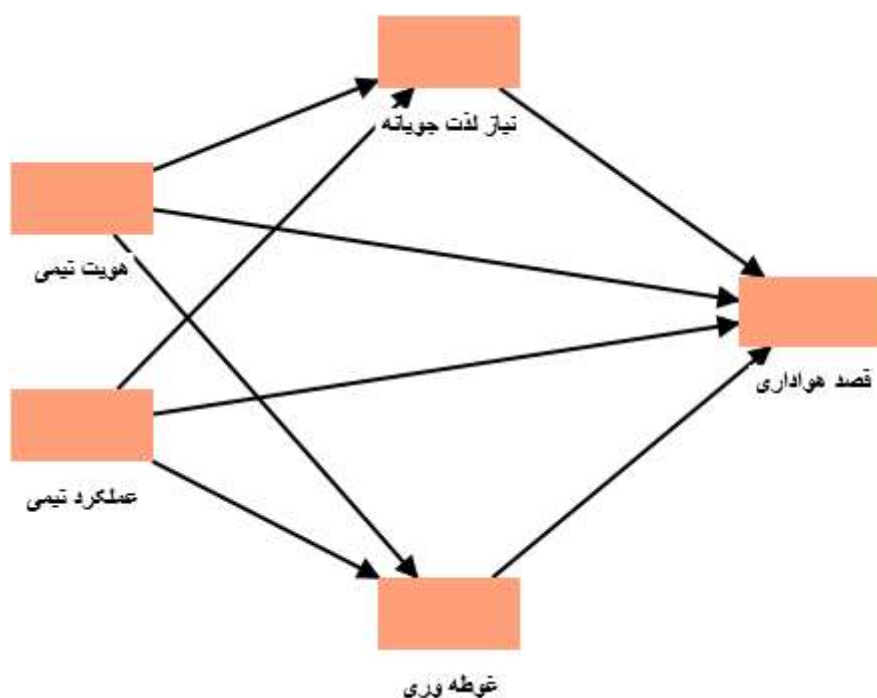
جدول ۱. پرسشنامه ترجمه‌شده کیم و همکاران (۲۰۱۹) و محاسبه پایایی آلفای کرون باخ

متغیرها	گویه	پایایی آلفای گزارش‌شده کیم و همکاران (۲۰۱۹)	پایایی آلفای کرونباخ در تحقیق حاضر
هویت تیمی	سؤال ۱ تا ۵	۰/۹۰۶	۰/۹۶۳
غوطه‌وری (حین تماشای بازی)	سؤال ۶ تا ۱۴	۰/۹۷۶	۰/۹۴۶
کامل شدن نیاز لذت‌جویانه	سؤال ۱۵ تا ۲۰	۰/۹۵۵	۰/۹۵۲
عملکرد مشاهده‌شده تیم	سؤال ۲۱ تا ۲۴	۰/۹۳۱	۰/۹۴۰
قصد هواداری	سؤال ۲۵ تا ۲۷	۰/۹۴۲	۰/۸۹۲

تجزیه و تحلیل توصیفی: در این نوع تجزیه و تحلیل پژوهشگر داده‌های جمع‌آوری شده را با استفاده از شاخص‌های آمار توصیفی خلاصه و طبقه‌بندی کرد؛ این کار با رایانه و با کمک نرم‌افزار SPSS ویرایش ۲۸ صورت گرفت.

در ادامه، تجزیه و تحلیل داده‌ها با استفاده از نرم‌افزار اس پی اس و افزار اسمارت پی ال اس نسخه ۳ انجام گرفت. شایان ذکر است مدل مفهومی تحقیق حاضر به صورت شکل ۱ است.

^۱. Smart PLS 3



شکل ۱. مدل مفهومی تحقیق

یافته‌های پژوهش

نتایج توصیفی تحقیق نشان داد بیشترین فراوانی مربوط به سن اعضای نمونه تحقیق در بازه سنی ۳۶ تا ۴۵ سال با درصد فراوانی ۴۳/۴ و کمترین فراوانی مربوط به بازه سنی بالای ۶۰ سال با ۴/۴ درصد مشاهده شد. ۴۴/۶ درصد اعضای نمونه تحقیق دارای مدرک کارشناسی بودند که بیشترین فراوانی از نظر مقطع تحصیلی را برخوردار بودند و کمترین مربوط به مقطع تحصیلی دکتری تخصصی با ۸ درصد مشاهده شدند. نتایج توصیفی تحقیق حاکی از آن بود که ۸۱/۳ درصد از اعضای نمونه تحقیق رشته تحصیلی غیر تربیت بدنی و ۱۸/۷ درصد اعضای رشته تحصیلی شان تربیت بدنی بود. ۵۹/۴ درصد از اعضای نمونه تحقیق مرد و ۴۰/۶ درصد از اعضای نمونه تحقیق زن بودند. ۷۱/۷ درصد از اعضای نمونه تحقیق متأهل و ۲۸/۳ درصد از اعضای نمونه تحقیق مجرد بودند. آماره‌های توصیفی مربوط به متغیرهای تحقیق در جدول ۲ ارائه شده است.

جدول ۲. جدول توصیفی متغیرهای تحقیق

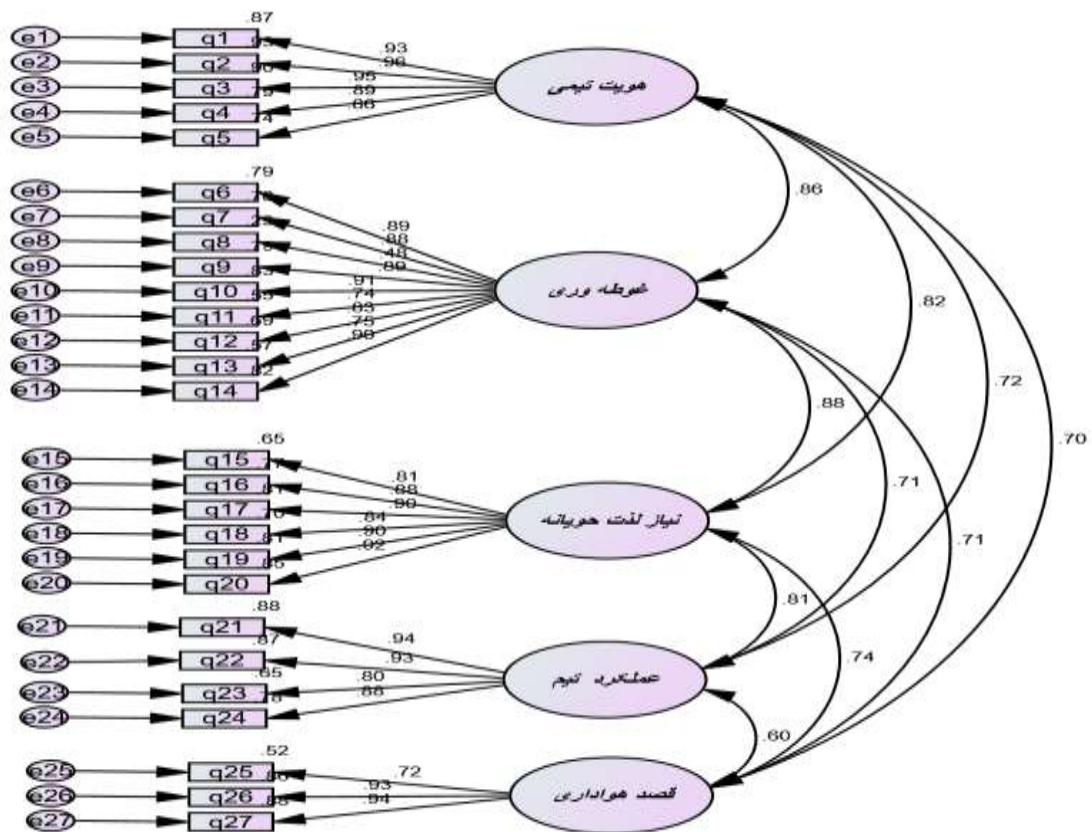
متغیرهای تحقیق	حجم نمونه	میانگین	انحراف استاندارد	چولگی	کشیدگی
هویت تیمی	۲۵۱	۲/۶۰۳۲	۱/۲۱۵۸۹	-۰/۵۰۲	-۰/۷۱۳
غوطه‌وری	۲۵۱	۳/۰۷۰۴	۱/۰۳۷۵۳	-۰/۱۷۲	-۰/۷۴۹
نیاز لذت‌جویانه	۲۵۱	۲/۶۳۳۵	۱/۰۷۶۹۳	-۰/۵۸۰	-۰/۲۸۴
عملکرد مشاهده‌شده تیم	۲۵۱	۲/۸۲۳۷	۱/۰۸۲۸۴	-۰/۳۰۶	-۰/۴۶۹
قصد هواداری	۲۵۱	۲/۸۱۰۱	۱/۳۳۸۹۱	-۰/۳۱۱	-۱/۱۵۴
Valid N (listwise)	۲۵۱				

بر اساس مقدار میانگین متغیرها در نمونه تمامی متغیرها دارای میانگین بزرگ‌تر از ۲/۵ هستند، یعنی تمامی متغیرها در نمونه از توافق نسبی برخوردارند. ضریب یا شاخص چولگی متغیرها بین ۳- و ۳ و کشیدگی آنها بین ۵- و ۵ است؛ یعنی شرط کافی برای نرمال بودن توزیع داده‌ها وجود داشته و محقق اجازه دارد در صورت لزوم از آزمون‌های آمار پارامتریک استفاده کند. به‌منظور تعیین نرم‌افزار معادلات ساختاری با رویکرد کوواریانس‌محور یا واریانس‌محور از آزمون نرمال بودن چندمتغیره استفاده شد.

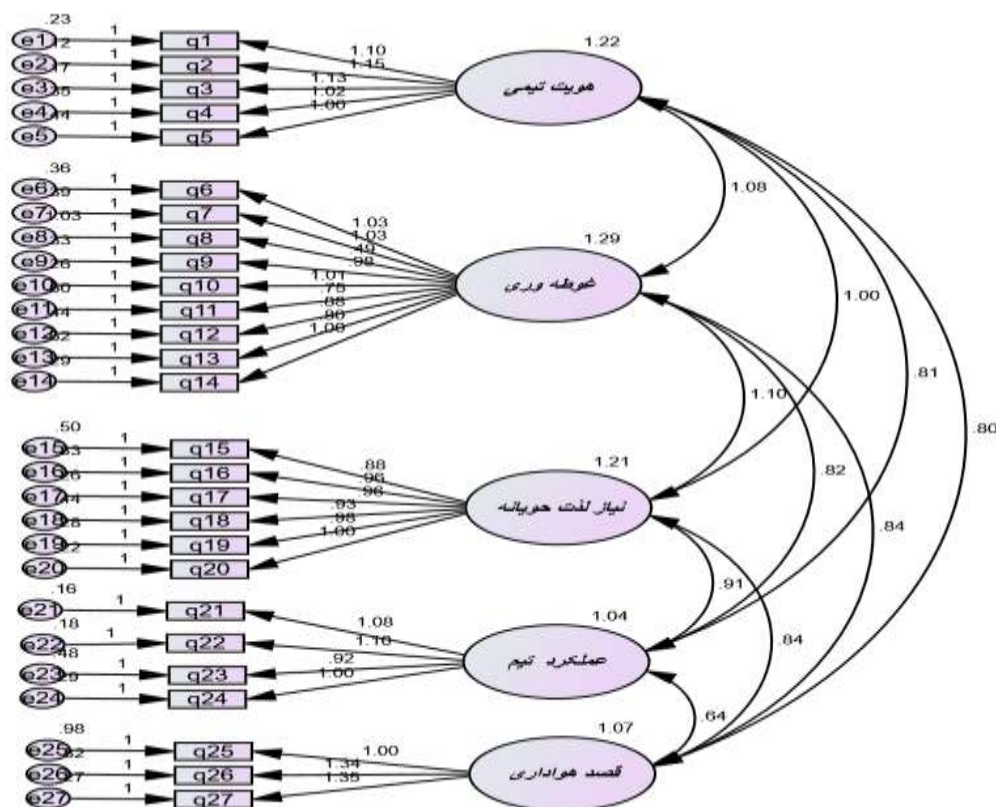
جدول ۳. آزمون نرمال بودن چندمتغیره

مقدار خی دو	درجه آزادی	سطح معناداری
۴۰/۴۳۳	۱۰	۰/۰۰۱

با توجه به نتایج آزمون دورنیک هان سن با مقدار خی دو برابر با ۴۰/۴۳۳ و سطح معناداری برابر با ۰/۰۰۱ شرط نرمال بودن چندمتغیره داده‌ها برقرار نبود؛ بنابراین از نرم افزار اسمارت پی ال اس برای انجام معادلات ساختاری استفاده شد. در ادامه فرایند تحلیل عاملی تأییدی در نرم افزار AMOS نسخه ۲۴ اجرا شد.



شکل ۲. مدل اندازه‌گیری در حالت ضرایب استاندارد



شکل ۳. مدل اندازه‌گیری در حالت ضرایب غیراستاندارد

نتایج نشان داد تمامی سوالات متغیرهای مکنون قصد هواداری، هویت تیمی، عملکرد تیمی، نیاز لذت‌جویانه و غوطه‌وری از شرط اول روایی سازه برخوردارند، زیرا از نظر آماری در سطح اطمینان ۹۹ درصد معنادارند، بنابراین شرط اول روایی سازه در خصوص این متغیر برقرار است.

جدول ۴. جدول معادلات اندازه‌گیری متغیرهای مکنون مدل در حالت غیراستاندارد

متغیر آشکار	سوی اندازه‌گیری	متغیر پنهان	تخمین غیراستاندارد	خطا	نسبت بحرانی	P
q5	←	هویت تیمی	۱/۰۰۰			
q4	←	هویت تیمی	۱/۰۲۴	-/۰۵۲	۱۹/۶۲۵	***
q3	←	هویت تیمی	۱/۱۳۴	-/۰۵۰	۲۲/۷۴۳	***
q2	←	هویت تیمی	۱/۱۴۶	-/۰۴۹	۲۳/۵۷۱	***
q1	←	هویت تیمی	۱/۰۹۹	-/۰۵۱	۲۱/۷۱۸	***
q14	←	غوطه‌وری	۱/۰۰۰			
q13	←	غوطه‌وری	۰/۷۹۹	-/۰۵۱	۱۵/۶۶۴	***
q12	←	غوطه‌وری	۰/۸۷۶	-/۰۴۶	۱۸/۹۱۵	***
q11	←	غوطه‌وری	۰/۷۵۳	-/۰۵۰	۱۵/۱۹۰	***
q10	←	غوطه‌وری	۱/۰۱۴	-/۰۴۳	۲۳/۶۹۲	***
q9	←	غوطه‌وری	۰/۹۷۸	-/۰۴۴	۲۲/۰۸۳	***
q8	←	غوطه‌وری	۰/۴۹۰	-/۰۵۹	۸/۲۴۳	***
q7	←	غوطه‌وری	۱/۰۳۲	-/۰۴۷	۲۱/۷۳۵	***
q6	←	غوطه‌وری	۱/۰۳۵	-/۰۴۷	۲۲/۱۹۵	***

q20	←	کامل شدن نیاز لذت جویانه	۱/۰۰۰			
q19	←	کامل شدن نیاز لذت جویانه	۰/۹۸۱	-/۰۴۱	۲۳/۷۸۷	***
q18	←	کامل شدن نیاز لذت جویانه	۰/۹۲۷	-/۰۴۷	۱۹/۸۸۵	***
q17	←	کامل شدن نیاز لذت جویانه	۰/۹۶۳	-/۰۴۰	۲۳/۹۳۹	***
q16	←	کامل شدن نیاز لذت جویانه	۰/۹۶۴	-/۰۴۳	۲۲/۲۹۶	***
q15	←	کامل شدن نیاز لذت جویانه	۰/۸۸۳	-/۰۴۸	۱۸/۳۴۵	***
q24	←	عملکرد مشاهده شده تیم	۱/۰۰۰			
q23	←	عملکرد مشاهده شده تیم	۰/۹۱۷	-/۰۵۴	۱۶/۸۹۲	***
q22	←	عملکرد مشاهده شده تیم	۱/۱۰۴	-/۰۴۸	۲۳/۱۹۹	***
q21	←	عملکرد مشاهده شده تیم	۱/۰۸۴	-/۰۴۶	۲۳/۴۴۵	***
q25	←	عملکرد مشاهده شده تیم	۱/۰۰۰			
q26	←	عملکرد مشاهده شده تیم	۱/۳۴۵	-/۰۹۳	۱۴/۴۶۹	***
q27	←	عملکرد مشاهده شده تیم	۱/۳۴۹	-/۰۹۳	۱۴/۵۷۱	***

در ادامه به منظور بررسی کیفیت مدل اندازه‌گیری برازش مدل اندازه‌گیری از طریق شاخص‌های مقتصد، مطلق و مقایسه‌ای بررسی شد (جدول ۵).

جدول ۵. شاخص‌های برازش مدل اندازه‌گیری اولیه

مقدار به دست آمده	حد مجاز	نوع شاخص برازش	شاخص‌های برازش
۲/۷۱	کوچک‌تر از ۳	شاخص‌های مقتصد	X ² /df
۰/۰۵۱	کوچک‌تر از ۰/۰۸	شاخص‌های مقتصد	RMSEA
۰/۸۳	بزرگ‌تر از ۰/۵	شاخص‌های مقتصد	PNFI
۰/۸۸	بزرگ‌تر از ۰/۸	شاخص‌های مطلق	GFI
۰/۸۶	بزرگ‌تر از ۰/۸	شاخص‌های مطلق	AGFI
۰/۹۵	بزرگ‌تر از ۰/۹	شاخص‌های مقایسه‌ای	NFI
۰/۹۷	بزرگ‌تر از ۰/۹	شاخص‌های مقایسه‌ای	NNFI
۰/۹۸	بزرگ‌تر از ۰/۹	شاخص‌های مقایسه‌ای	CFI
۰/۹۴	بزرگ‌تر از ۰/۹	شاخص‌های مقایسه‌ای	RFI
۰/۹۸	بزرگ‌تر از ۰/۹	شاخص‌های مقایسه‌ای	IFI

در ادامه به منظور بررسی پایایی و روایی از شاخص‌های CR، AVE، MSV و ASV استفاده شد (جدول ۶).

جدول ۶. بررسی شاخص‌های روایی و پایایی سازه

متغیرهای تحقیق	CR	AVE	MSV	ASV
هویت تیمی	۰/۸۳۷	۰/۵۰۸	۰/۴۵۴	۰/۳۱۸
غوطه‌وری	۰/۸۸۵	۰/۶۱۱	۰/۱۶۷	۰/۰۹۱
کامل شدن نیاز لذت‌جویانه	۰/۸۸۴	۰/۵۶۰	۰/۴۵۴	۰/۲۴۴
عملکرد تیمی مشاهده‌شده	۰/۸۳۹	۰/۵۱۳	۰/۲۸۶	۰/۱۵۰
قصد هواداری	۰/۸۴۲	۰/۵۲۰	۰/۳۶۴	۰/۲۱۱

همچنین به منظور بررسی روایی واگرا از جدول فورنر و لارکر استفاده شد (جدول ۷).

جدول ۷. شاخص فورنر و لارکر

متغیرهای تحقیق	هویت تیمی	غوطه‌وری	کامل شدن نیاز لذت‌جویانه	عملکرد تیمی مشاهده‌شده	قصد هواداری
هویت تیمی	۰/۷۱۳				
غوطه‌وری	۰/۴۰۹	۰/۷۸۱			
کامل شدن نیاز لذت‌جویانه	۰/۶۷۴	۰/۳۷۶	۰/۷۴۸		
عملکرد تیمی مشاهده‌شده	۰/۵۳۵	۰/۱۳۳	۰/۳۴۳	۰/۷۱۷	
قصد هواداری	۰/۶۰۳	۰/۱۹۳	۰/۵۱۴	۰/۴۲۲	۰/۷۲۱

در جدول فورنر و لارکر مشاهده می‌شود که تمامی جذرهای AVE هر متغیر از همبستگی آن متغیر با متغیرهای دیگر بیشتر است؛ بنابراین روایی واگرای مدل اندازه‌گیری تأیید می‌شود. به منظور بررسی و پاسخگویی به پرسش تحقیق مبنی بر اینکه وضعیت هر یک از متغیرهای تحقیق چگونه است، از آزمون تی تک‌نمونه‌ای استفاده شد. جدول ۷ نتایج این آزمون را نشان می‌دهد.

در ادامه به منظور بررسی فرضیات تحقیق مدل ساختاری در نرم‌افزار اسمارت پی ال اس نسخه ۳ اجرا شد. نتایج فرضیات مطابق با جدول ۸ است.

جدول ۸. ضرایب مسیر و معناداری رابطه بین متغیرهای تحقیق

شماره فرضیه	فرضیه	Original Sample (β)	T Statistics (O/STDEV) تی ویلیو	P Values	تأیید
فرضیه اول	عملکرد تیمی بر غرقگی هواداران پرسپولیس در شهر همدان تأثیر معناداری دارد.	۰/۲۳۹	۳/۰۵۷	۰/۰۰۲	تأیید
فرضیه دوم	عملکرد تیمی بر قصد هواداری هواداران پرسپولیس در شهر همدان تأثیر معناداری دارد.	۰/۱۹۵	۱/۵۷۸	۰/۱۱۵	رد
فرضیه سوم	عملکرد تیمی بر نیاز لذت‌جویانه هواداران پرسپولیس در شهر همدان تأثیر معناداری دارد.	۰/۴۳۴	۶/۱۷۲	۰/۰۰۱	تأیید
فرضیه چهارم	غرقگی بر قصد هواداری هواداران پرسپولیس در شهر همدان تأثیر معناداری دارد.	۰/۱۸۸	۱/۲۵۲	۰/۲۱۱	رد
فرضیه پنجم	نیاز لذت‌جویانه بر قصد هواداری هواداران پرسپولیس در شهر همدان تأثیر معناداری دارد.	۰/۱۵۸	۰/۹۴۹	۰/۳۴۳	رد
فرضیه ششم	هویت تیمی بر غرقگی هواداران پرسپولیس در شهر همدان تأثیر معناداری دارد.	۰/۶۷۸	۹/۲۱۰	۰/۰۰۱	تأیید

فرضیه هفتم	هویت تیمی بر قصد هواداری هواداران پرسپولیس در شهر همدان تأثیر معناداری دارد.	۰/۲۷۳	۲/۱۴۷	۰/۰۳۲	تأیید
فرضیه هشتم	هویت تیمی بر نیاز لذت‌جویانه هواداران پرسپولیس در شهر همدان تأثیر معناداری دارد.	۰/۵۰۶	۷/۰۷۸	۰/۰۰۱	تأیید

با توجه به ضرایب مسیر به دست آمده بین متغیرهای موجود در مدل ساختاری و نیز نتایج به دست آمده در جدول ۱۱ مشاهده می‌شود که عملکرد تیمی بر غرقگی هواداران پرسپولیس در شهر همدان تأثیر معناداری دارد ($T \text{ value} = \beta, 57/3 = 0/023$). همچنین عملکرد تیمی بر نیاز لذت‌جویانه هواداران پرسپولیس در شهر همدان تأثیر معناداری دارد ($T \text{ value} = \beta, 176 = 0/434$). در ادامه مشاهده شد که هویت تیمی بر غرقگی هواداران پرسپولیس در شهر همدان تأثیر معناداری دارد ($T \text{ value} = \beta, 210/9 = 0/678$). همچنین نتایج جدول نشان داد که هویت تیمی بر قصد هواداری هواداران پرسپولیس در شهر همدان تأثیر معناداری دارد ($T \text{ value} = \beta, 14 = 0/273$). همچنین هویت تیمی بر نیاز لذت‌جویانه هواداران پرسپولیس در شهر همدان تأثیر معناداری دارد ($T \text{ value} = \beta, 078/7 = 0/506$).

در ادامه به منظور بررسی ضریب تعیین R^2 با مقایسه سه مقدار چین (۱۹۹۸)؛ ۰/۱۹؛ ۰/۳۳؛ و ۰/۶۷ به شرح جدول ۱۲ بود.

جدول ۱۲. R square یا (ضریب تعیین)

متغیر درون‌زا	ضریب تعیین
غرقگی	۰/۷۴۹
قصد هواداری	۰/۵۶۰
نیاز لذت‌جویانه	۰/۷۵۷

در جدول ۱۲ مقدار R^2 در مورد متغیرهای درون‌زای سه‌گانه، نشان می‌دهد متغیر قصد هواداری با ضریب تعیین ۰/۵۶۰، متغیر غوطه‌وری با ضریب تعیین ۰/۷۴۹ و نیاز لذت‌جویانه با ضریب تعیین ۰/۷۵۷ با توجه به سه مقدار چین در سطحی بالا و حتی قوی در تبیین واریانس و پیش‌بینی رفتار هویت تیمی و عملکرد مشاهده‌شده تیمی برخوردارند.

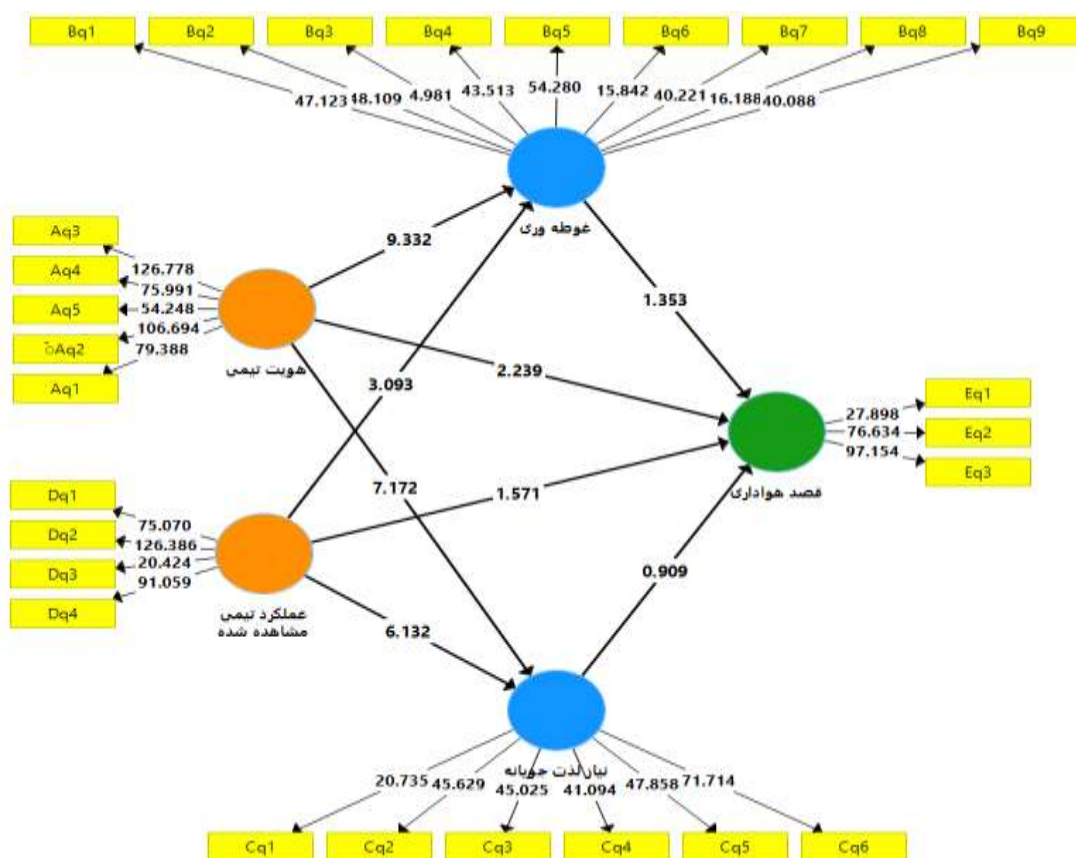
جدول ۱۳. روایی متقاطع شاخص افزونگی

متغیرهای تحقیق	SSO	SSE	CV red
غرقگی	۱۱۰۷/۰۰۰	۵۸۷/۰۷۶	۰/۴۷۰
قصد هواداری	۳۶۹/۰۰۰	۲۰۷/۹۲۸	۰/۴۵۷
نیاز لذت‌جویانه	۷۳۸/۰۰۰	۳۱۲/۵۳۳	۰/۵۷۷

نتایج جدول ۱۳ نشان می‌دهد که کیفیت کلی مدل درونی برای متغیر درون‌زای اصلی مدل در خصوص متغیرهای درون‌زای مدل از جمله غرقگی، قصد هواداری و نیاز لذت‌جویانه بسیار بالاتر از مقدار ۰/۳۵ است، از این رو از کیفیت بسیاری زیادی و قوی برخوردار است. همچنین به منظور بررسی براز مدل ساختاری از شاخص GOF استفاده شد. با توجه به داده‌های محاسبه‌شده در جداول شاخص اشتراکی و ضرایب تعیین، کیفیت نهایی برای مدل کلی تحقیق از رابطه زیر محاسبه شد:

$$\text{GOF} = 0/708 * 0/457 = 0/569 \quad \text{رابطه ۱}$$

با توجه به اینکه مقدار شاخص بسیار بیشتر از مقدار ۰/۳۶ است، می‌توان نتیجه گرفت که مدل کلی تحقیق از کیفیت و یا به تعبیر منابع قدیمی از برازش بسیار مناسبی برخوردار است. مدل ساختاری تحقیق در شکل ۴ ارائه شده است.



شکل ۴. مدل ساختاری تحقیق در حالت ضرایب معناداری

به منظور تحلیل میانجی، مدل ساختاری در دو حالت بدون حضور میانجی و با حضور میانجی اجرا شد. نتیجه مسیر غیرمستقیم که همان $(a*b)$ است، برابر با $۰/۶۷۷$ است. به مرحله تعیین VAF مراجعه شد. مشاهده شد که مسیر a و هم B معنادارند، بنابراین حاصل ضرب آنها نیز معنادار است، بنابراین از شمول واریانس یا VAF کمک گرفته شد.

$$VAF = \frac{a*b}{(a*b) + c} > ۰/۸۰$$

رابطه ۲

$$VAF = \frac{(۰/۶۷۷)}{(۰/۳۰۷)} = ۰/۴۴۶$$

بنابراین غوطه‌وری (غوطه‌وری) برای دو متغیر هویت تیمی و قصد هواداری هواداران پرسپولیس در شهر همدان نقش میانجی متوسط را دارد.

همچنین به منظور بررسی اثر میانجی غوطه‌وری برای رابطه علی دو متغیر عملکرد مشاهده شده تیمی و قصد هواداری مسیرهای a و b بررسی شد که مسیر a و b معنادار است؛ بنابراین حاصل ضرب آنها که اثر غیرمستقیم و برابر با $۰/۰۶۱$ است نیز با توجه به مقدار آماره t $۲/۰۵۸$ معنادار است؛ بنابراین شمول واریانس یا VAF محاسبه شد.

$$VAF = \frac{a*b}{(a*b) + c} > ۰/۸۰$$

رابطه ۳

$$VAF = \frac{(۰/۰۶۱)}{(۰/۳۰۸)} = ۰/۱۹۸$$

بنابراین غوطه‌وری (غوطه‌وری) برای دو متغیر عملکرد مشاهده شده تیمی و قصد هواداری هواداران پرسپولیس در شهر همدان نقش میانجی جزئی را دارد.

همچنین بررسی تحلیل میانجی نیاز لذت‌جویانه در رابطه علی دو متغیر هویت تیمی و قصد هواداری نشان داد هم a و هم b معنادارند؛ بنابراین حاصل ضرب آنها نیز معنادار است (۱۸۰) ($a*b=0/180$)، بنابراین از شمول واریانس یا VAF کمک گرفته شد.

$$VAF = a*b/(a*b) + c > 0/180$$

رابطه ۴

$$VAF = (0/180)/(0/424) = 0/076$$

بنابراین نیاز لذت‌جویانه برای دو متغیر هویت تیمی و قصد هواداری نقش میانجی متوسط را دارد. در نهایت به منظور بررسی اثر میانجی نیاز لذت‌جویانه در رابطه علی عملکرد مشاهده شده تیمی و قصد هواداری هواداران پرسپولیس در شهر همدان نشان داد مسیر a معنادار است، اما مسیر b معنادار نیست؛ بنابراین حاصل ضرب آنها معنادار نیست و نیاز لذت‌جویانه در رابطه علی دو متغیر عملکرد مشاهده تیم و قصد هواداری میانجی محسوب نمی‌شود.

بحث و نتیجه‌گیری

در بررسی مدل تحقیق مشاهده شد که هویت تیمی بر قصد حضور هواداران پرسپولیس در شهر همدان تأثیر مستقیم مثبت معناداری دارد. این یافته تحقیق با نتایج پژوهش **کیم و همکاران** (۲۰۱۹)، **بارنهل و گیسون** (۲۰۱۷)، **محمودیان و صادقی** (۱۴۰۰)، مرادی و امیراجاق (۱۳۹۹) و **غفرانی و همکاران** (۲۰۱۵) همسو بود. **لطیفی فرد و صفاری** (۲۰۲۲) نیز در پژوهش بیان کردند که از دیدگاه رفتارگرایی، هویت تیمی نقش اساسی در ایجاد شبکه اجتماعی گفت‌وگو بین هواداران تیم‌های ورزشی را دارد. نتایج پژوهش **محمودیان و صادقی** (۲۰۲۲) نشان‌دهنده تأثیر مثبت هویت تیمی در قصد حضور تماشاگران تیم فوتبال استقلال تهران بود. در تحقیق **مرادی و امیراجاق** (۲۰۲۰) نیز مشاهده شد که هویت تیمی تأثیر مثبت معناداری بر نیت رفتاری هواداران تیم فوتبال استقلال تهران دارد. **یوشیدا و همکاران** (۲۰۱۵) در پژوهشی به بررسی تأثیرات نگرش‌های مصرف‌کنندگان (هویت تیمی، رضایت‌مندی مصرف‌کنندگان و نیت‌های رفتاری) بر وفاداری هواداران فوتبال پرداختند. نتایج آنها نشان داد هویت تیمی اثر مثبت معناداری بر نیت‌های رفتاری هواداران دارد.

در راستای تبیین یافته تحقیق و دلایل همسوی نتایج می‌توان گفت که یکی از مهم‌ترین بخش‌های صنعت ورزش، ورزش حرفه‌ای است که به‌شدت به کمیت حضور تماشاگران وابسته است. با توجه به اهمیت حضور تماشاگران در محیط‌های ورزشی و رونق بخشیدن به رویدادهای ورزشی لزوم توجه مدیران ورزشی به موضوع چگونگی ایجاد شرایط و بسترهای لازم برای حضور تماشاگران از اهمیت ویژه‌ای برخوردار است (**درویش‌زاده و همکاران**، ۲۰۱۵). **روچا و فلوری**^۱ (۲۰۱۷) معتقدند که هویت تیمی از عوامل مهم و تأثیرگذار در حضور تماشاگران در استادیوم‌های ورزشی است. در واقع هویت تیمی از عوامل کلیدی در همه مدل‌های مصرف ورزش بوده است (**روچا و فلوری**، ۲۰۱۷). هویت تیمی یک عامل روان‌شناختی قوی و متصل‌کننده احساس هوادار به تیم ورزشی است (**وان و برانسکومب**، ۱۹۹۳). از آنجایی که هویت نوعی احساس تعلق تلقی می‌شود و تماشاگران دارای هویت تیمی پیگیر وضعیت بازی‌های تیم خود هستند، باشگاه‌ها باید به دنبال راهکارهای افزایش دادن هویت تماشاگران خود باشند. افرادی که سطح بالایی از هویت تیمی را دارند، زمان و پول بیشتری برای تیم مورد علاقه خود صرف می‌کنند و حتی تمایل دارند صرف نظر از عملکرد تیم و بردو باخت‌های آن وفاداری خود را حفظ کنند. حفظ وفاداری به معنای حضور در استادیوم برای تماشای بازی‌های تیم محبوب و حمایت از تیم است. در این زمینه در پژوهش **ماتسوکا و همکاران** (۲۰۰۳) پاسخ‌های هواداران لیگ حرفه‌ای فوتبال ژاپن نشان داد که اهداف حضور در آینده با هویت تیمی و جنبه‌های مختلف رضایت (برای مثال رضایت نسبت به عملکرد تیم و رضایت از نتیجه) بیشتر است. در نهایت می‌توان گفت که باشگاه‌ها و تیم‌های فوتبال منابع عمده‌ای را برای توسعه افزایش هویت تیمی در بین هواداران خود باید اختصاص دهند، زیرا می‌توانند وفاداری هواداران و در پی آن رفتارهای حمایتی

1. Rocha & Fleury

2. Wann & Branscombe

3. Matsuoka

آنان از جمله قصد حضور آنان را تحت تأثیر قرار دهند، زیرا باشگاه‌هایی که هواداران وفادارتری دارند، از قدرت و جذابیت بیشتری برای جذب حامیان مالی برخوردارند.

در مدل تحقیق مشاهده شد که هویت تیمی بر تجربه غوطه‌وری هواداران پرسپولیس در شهر همدان تأثیر مستقیم مثبتی دارد. این یافته همسو با یافته تحقیقات **کیم و همکاران** (۲۰۱۹) و **جانگ و همکاران** (۲۰۱۲) بود. این یافته مهم است، زیرا پژوهش‌های قبلی رابطه بین هویت تیمی و تجربه غوطه‌وری را در مدت (در طی) مصرف مستقیم بررسی کردند، جایی که جنبه‌های فیزیکی و اجتماعی به‌طور چشمگیری تجربه مصرف‌کننده را افزایش می‌دهد. تحقیق حاضر نشان داد که هویت تیمی همچنین نقشی اساسی در تقویت تجربه غوطه‌وری در مصرف غیرمستقیم (مصرف رسانه‌ای ورزش) ایفا می‌کند. **بودات و برناج** (۲۰۱۱) بیان کردند که هویت تیمی به‌طور مستقیم بر اساس تعامل با تجاری که در گذشته هواداران به‌دست آورده‌اند، در مسابقات و استادیوم‌ها حضور داشته باشند. در راستای تبیین یافته تحقیق و دلایل همسویی می‌توان به تعاریف و مباحث مرتبط با مفهوم دو متغیر اشاره کرد. غوطه‌وری یک تجربه ایده‌آل است که با احساس حداکثر میزان لذت از طریق تمرکز کامل در یک فعالیت مشخص می‌شود (**ناکارموا و سیکسزنتمیهای**، ۲۰۱۴). **سیکسزنتمیهای** (۱۹۷۵) غوطه‌وری را به‌عنوان «احساسات کل‌نگر و جامعی که مردم در هنگام عمل با مشارکت کامل احساس می‌کنند» تعریف کرد. تجربه غوطه‌وری همچنین به‌عنوان یک تجربه بهینه (تجربه اوج) مشخص می‌شود که در آن فرد می‌تواند به‌طور کامل منابع روانشناختی را در یک زمینه محرک محدود بدون وقفه سرمایه‌گذاری کند، در نتیجه مشکلاتی را که او را در زندگی روزمره آزار می‌دهد، فراموش می‌کند (**ناکارموا و سیکسزنتمیهای**، ۲۰۱۴). **اسمیت** (۱۹۸۸) استدلال کرد که تمرکز مشترک در میان تماشاگران رویدادهای ورزشی، تلاش آنها برای یک تجربه غوطه‌وری است؛ بنابراین بیان می‌شود که تجربه غوطه‌وری می‌تواند یک نشانه تشخیصی برای مصرف‌کنندگان رسانه‌های ورزشی برای ارزیابی تجربه مصرف آنها باشد (**کیم و همکاران**، ۲۰۱۹). **جانگ و همکاران** (۲۰۱۲) بیان کردند که تجربه غوطه‌وری هنگام تماشای ورزش در تلویزیون می‌تواند اتفاق بیفتد. تعادل سطح بالا چالش - مهارت زمانی می‌تواند شکل بگیرد که بینندگان با محتویات (موجودیت‌ها) در برنامه‌های تلویزیونی رابطه داشته باشند (برای مثال هویت تیمی). هویت تیمی نقش مهمی در ایجاد تجربه غوطه‌وری ایفا می‌کند، زیرا رویدادهای ورزشی در تلویزیون برای طرفداران با هویت بالا ورزش نسبت به تماشاگران عمومی ارتباط یا اهمیت بیشتری دارد (**جانگ و همکاران**، ۲۰۱۲). **لی و همکاران** (۲۰۱۷) استدلال کردند که تماشاگران ورزشی با هویت پایین بیشتر تحت تأثیر جنبه‌های فیزیکی و اجتماعی در یک استادیوم قرار می‌گیرند. بدان معنا که طرفداران ورزشی با هویت بالا نسبت به تماشاگران ورزشی با هویت پایین کمتر تحت تأثیر چنین جنبه‌هایی قرار می‌گیرند، بنابراین ممکن است بیشتر روی رقابت هدف به‌طور مستقیم تمرکز کنند. در این زمینه طرفداران با هویت بالا به احتمال زیاد در مدت تماشای تیم محبوبشان حالت غوطه‌وری را تجربه می‌کنند که در آن جنبه‌های فیزیکی و اجتماعی برای تجربه مصرف‌کننده کمتر تعیین‌کننده است، زیرا چنین طرفدارانی بیشتر روی بازی هدف تمرکز می‌کنند. با در نظر گرفتن همه اینها، نتیجه می‌گیریم که هویت تیمی عامل مهمی است که تجربه غوطه‌وری را تقویت می‌کند. در نهایت می‌توان گفت هواداران با سطح بالایی از هویت تیمی تمایل دارند تیم یا ورزشکاران خود را مانند خودشان درک کنند، بنابراین احتمالاً دیدگاه بازیگر را در نظر می‌گیرند. چنین دیدگاه بصری اول شخص به آنها این امکان را می‌دهد که درک ملموس و واضح‌تری از رویدادهای ورزشی داشته باشند؛ بنابراین هویت تیمی، تجربه غوطه‌وری را تشدید می‌کند.

بررسی فرضیات در مدل تحقیق نشان داد که هویت تیمی بر برآوردن نیازهای لذت‌جویانه هواداران پرسپولیس در شهر همدان تأثیر مثبت معناداری دارد که این یافته تحقیق با نتایج تحقیق **کیم و همکاران** (۲۰۱۹) همسو بود. در راستای این یافته تحقیق **جانگ و همکاران** (۲۰۱۷) در پژوهش خود عنوان کردند که تعدادی از مطالعات قدرت هویت تیمی را در توضیح رفتارهای مختلف هواداران مانند لذت بردن از بازی، قصد تماشای یک بازی در تلویزیون و اثری که در طول بازی یا پس از اتمام مسابقه می‌گذارد، نشان داده‌اند. به‌طور کلی، هواداران

1. Bodet & Bernache

2. Nakamura & Csikszentmihalyi

3. Smith

با هویت تیمی بالاتر واکنش‌های شدیدتری به تیم را نسبت به افراد با هویت تیمی پایین، ایجاد می‌کنند. در تبیین یافته تحقیق می‌توان گفت که برآورده شدن نیاز لذت‌جویی زمانی رخ می‌دهد که فرد احساسات یا هیجانات مثبتی مانند لذت، سرگرمی و اشتیاق را تجربه کند (دینر و همکاران، ۲۰۰۲). از طرفی هویت نوعی احساس تعلق تلقی می‌شود و تماشاگران دارای هویت تیمی پیگیر وضعیت بازی‌های تیم خود هستند (بودات و برناچ، ۲۰۱۱). وان و همکاران (۲۰۱۴) اظهار کردند هویت تیمی به گستره یا میزانی برمی‌گردد که یک هوادار احساس ارتباط روانشناختی با تیم برقرار می‌کند. افرادی که به شدت هویت خود را از یک تیم می‌یابند با آن تیم احساس رابطه‌ای نزدیک کرده و تمایل دارند تا خود را بر حسب آن تیم تعریف کنند (آمینودین و لی، ۲۰۰۸).

با توجه به نتایج مدل تحقیق مشاهده شد که عملکرد تیمی بر تجربه غوطه‌وری و برآوردن نیاز لذت‌جویانه هواداران پرسپولیس در شهر همدان به‌طور مستقیم تأثیر مثبت معناداری دارد. یافته تحقیق با نتیجه تحقیق کیم و همکاران (۲۰۱۹) و جانگ و همکاران (۲۰۱۲) همسو بود. در تبیین یافته تحقیق می‌توان گفت که به پیشنهاد جانگ و همکاران (۲۰۱۲) ورزش در مقایسه با سایر انواع محتوا و مضامین مانند برنامه‌های تلویزیونی، اخبار و مستندها در رسانه‌ها، دارای سطوح مهارت نسبتاً ویژه‌تر و قابل تشخیص‌تر (عملکرد تیمی) است و این می‌تواند در ایجاد تجربه غوطه‌وری هنگام تماشای ورزش مؤثر باشد. در ضمن، مهارت‌های درک‌شده و چالش‌های وظیفه در یک فعالیت، تعیین‌کننده‌های اصلی تجربه غوطه‌وری هستند. جکسون و سیکسزنتمیهایلی^۴ (۱۹۹۹) تأثیر متقابل دو بُعد مهارت‌های شخصی و چالش‌های موقعیتی را در یک پیوستار از کم به بالا توصیف کردند. به‌طور کلی، مهارت‌ها و چالش‌ها باید بالاتر از حد متوسط باشند تا یک تجربه غوطه‌وری ایجاد شود. اگر مهارت‌ها و چالش‌های درک شده کمتر از حد متوسط باشند، غوطه‌وری ممکن است به حالت‌های روانشناختی دیگری مانند بی‌حوصلگی و بی‌حالی تبدیل شود (سیکسزنتمیهایلی، ۱۹۷۵؛ ایس و همکاران، ۱۹۹۴) مهارت‌های درک‌شده هواداران را می‌توان با عملکرد تیم مورد علاقه آنها نشان داد (جانگ و همکاران، ۲۰۱۲). این یافته از اصل تئوری غوطه‌وری حمایت می‌کند: سطح مهارت درک‌شده باید بالاتر از آستانه قرار گرفتن افراد در وضعیت غوطه‌وری باشد (ایس و همکاران، ۱۹۹۴). این یافته جالب است، زیرا مهارت درک‌شده به‌طور معمول به‌عنوان توانایی برای انجام یک فعالیت خاص تصور می‌شود (شری، ۲۰۰۴). با این حال، طبق نظریه بازیگر- مشاهده‌گر (نیسبت و همکاران، ۱۹۷۳) هواداران فوتبال که با تیمشان شناخته می‌شود به‌نظر می‌رسد دیدگاه بصری یک بازیگر (تجربه جانشین) را در نظر می‌گیرند، بنابراین آنها احتمالاً عملکرد تیمشان را به‌عنوان مهارت‌های خودشان تصور می‌کنند. در نتیجه، عملکرد تیم همچنین می‌تواند به‌عنوان یک سطح مهارت درک‌شده در زمینه هواداری دیده شود؛ بنابراین نتیجه می‌گیریم که سطح بالایی از عملکرد تیمی درک‌شده، به تجربه غوطه‌وری در هواداری منجر می‌شود. روی هم‌رفته هواداران تیم پرسپولیس در شهر همدان در صورتی که عملکرد تیم‌هایشان بالا تلقی شود، احتمالاً وضعیت غوطه‌وری را تجربه خواهند کرد و بر نیازهای لذت‌جویانه آنها تأثیر مثبتی خواهد داشت.

نتایج پژوهش در بررسی مدل تحقیق نشان داد که هویت تیمی بر قصد حضور هواداران پرسپولیس با توجه به نقش میانجی تجربه غوطه‌وری و برآوردن نیاز لذت‌جویانه اثر غیرمستقیم مثبت معناداری دارد. این یافته تحقیق با نتایج تحقیق کیم و همکاران (۲۰۱۹) همسو بود. موریسون و همکاران (۲۰۲۰) نیز در پژوهشی به بررسی تأثیر هویت تیمی بر رفتار تماشاگران در لیگ هاکی جوانان پرداختند و به این نتیجه رسیدند که هویت تیمی در رابطه بین ارزیابی عاطفی و آگاهی شناختی تماشاگران بر رفتارهای حمایتی آنان از تیم همچون تکرار خرید، مصرف رسانه‌ای، خرید کالاهای مربوط و تبلیغ دهان‌به‌دهان نقش واسطه ایفا می‌کند. یوشیدا و همکاران (۲۰۱۴)، در پژوهشی

1. Diener

2. Wann

3. Aminuddin & Lee

4. Jackson and Csikszentmihalyi

5. Sherry

6. Morrison

7. Yoshida

تعامل هواداران^۱ را در لیگ حرفه‌ای فوتبال ژاپن، تحلیل و ارزیابی و عنوان کردند هویت تیمی با نقش واسطه‌ای متغیر تعامل هواداران بر قصد خرید، اثر مثبت، معنادار و غیرمستقیمی دارد. این نتایج نشان می‌دهند هویت تیمی برای تأثیر گذاشتن بر رفتار مصرف‌کنندگان و نیز افزایش میزان تعامل هواداران با تیم‌های ورزشی نقش مهمی را ایفا می‌کند. افزون بر این پری و همکاران (۲۰۱۴)، در پژوهشی به بررسی رفتارهای هواداران، فرایند اجتماعی شدن و هویت تیمی هواداران ورزشی در بریتانیا پرداختند. نتایج نشان داد ارتباط معناداری بین هویت تیمی و فرایند اجتماعی شدن با رفتارهای هواداران (تماشای مسابقات در ورزشگاه، تماشای رویدادهای ورزشی از تلویزیون، شنیدن برنامه‌های ورزشی رادیو، پیگیری اخبار ورزشی از اینترنت، بحث و گفت‌وگو با دوستان در مورد ورزش) وجود دارد. در راستای تبیین یافته‌های تحقیق می‌توان به این مطالب اشاره کرد. در محیط‌های ورزشی، محققان نشان داده‌اند که تجربه غوطه‌وری و برآوردن شدن نیازهای لذت‌جویانه به‌طور چشمگیری رضایت تماشاگران را افزایش می‌دهد (کیل و همکاران، ۲۰۱۴؛ کیم، ۲۰۱۶؛ کیم، ۲۰۱۱). این واقعیت که تجربه غوطه‌وری یک پیش‌بینی‌کننده قوی برای رضایت است، نشان می‌دهد که داشتن یک تجربه غوطه‌وری می‌تواند یکی از بهترین راه‌ها برای ارضای ارزش‌های لذت‌گرا در هواداران فوتبال باشد، زیرا رضایت بیشتر از جنبه‌های لذت‌گرایانه ناشی می‌شود (بایسکیا و همکاران، ۲۰۱۲). یک پژوهش اخیر نشان داد که تجربه غوطه‌وری به‌طور شایان توجهی ارزیابی ذهنی از محیط تماشاگر را افزایش می‌دهد (لی و همکاران، ۲۰۱۷). به‌طور خاص، لی و همکاران (۲۰۱۷) نشان دادند که وقتی تماشاگران در حالت غوطه‌وری قرار می‌گیرند، هیجانات قوی، حالات درونی شگفت‌انگیز، شور و شوق فوق‌العاده، یک هیجان واقعی و اوج واقعی در استادیوم را احساس می‌کنند. همان‌طور که مشاهده شد تجربه غوطه‌وری و برآوردن نیاز لذت‌جویانه به‌طور غیرمستقیم بر قصد حضور تأثیر می‌گذارند. با توجه به ماهیت تجربه غوطه‌وری به‌عنوان یک تجربه بهینه و نقش آن در برآوردن نیازهای لذت‌جویانه در بحث هواداری، احتمالاً به‌عنوان یک نشانه تشخیصی غیرمستقیم برای تصمیم‌گیری در خصوص مصرف آینده استفاده می‌شود. بر اساس همه این‌ها مطالب با هم نتیجه می‌گیریم که تجربه غوطه‌وری و برآورده شدن نیاز لذت‌جویانه ناشی از تماشای تیم محبوب می‌تواند نشانه‌های تشخیصی برای ارزیابی کیفیت تماشاگر مستقیم باشد و در نتیجه هواداران تیم پرسپولیس را برای مشارکت در تماشاگر شدن و حضور تحریک کند. از آنجایی که این نتایج تجربه غوطه‌وری، جنبه‌های لذت‌جویانه تماشاگران ورزشی‌اند، منطقی است که هویت تیمی از طریق تجربه غوطه‌وری و برآوردن نیازهای لذت‌جویانه بر قصد حضور هواداران را برآورده کند.

یافته دیگر تحقیق نشان‌دهنده نقش میانجی تجربه غوطه‌وری در ارتباط عملکرد تیمی بر قصد حضور هواداران پرسپولیس در شهر همدان بود. یافته تحقیق با نتیجه تحقیق کیم و همکاران (۲۰۱۹) همسو بود. تجربه غوطه‌وری نشان‌دهنده کیفیت تجربه اصلی است (آرنولد و پرایس، ۱۹۹۳). طبق نظر سیکسزتمیهالی (۱۹۹۳)، فعالیت‌های غیرمستقیم و غیرفعال (مانند تماشای ورزش در تلویزیون، تماشای فیلم و خواندن کتاب) در مقایسه با فعالیت‌های متعارف احتمال کمتری دارند که حالت غوطه‌وری ایجاد کنند، زیرا به مهارت‌ها و/یا چالش‌هایی نیاز ندارند. برآورده شدن نیاز لذت‌جویانه که با تجربه غوطه‌وری در طول تماشای مسابقات تیم محبوب تقویت می‌شود، به‌عنوان یک نشانه تشخیصی برای تخمین (برآورد) کیفیت حضور تماشاگران عمل می‌کند. مادریگال (۲۰۰۳) استدلال کرد که یک رویداد ورزشی جذاب منبع برآورده شدن نیاز لذت‌جویانه است. این استدلال اشاره می‌کند بر اینکه افراد در رویدادهای ورزشی شرکت می‌کنند تا به دنبال ارزش لذت‌جویانه باشند. در محیط‌های ورزشی، مادریگال (۱۹۹۵) گزارش داد که طرفداران ورزش رضایت خود را از تصمیم برای حضور در رویدادهای ورزشی آینده بر اساس تجربه قبلی خود پیش‌بینی می‌کنند. چنین تجربه قبلی می‌تواند حاصل از مصرف غیرمستقیم

1. Fan engagement

2. Parry

3. Kil

4. Kim

5. Bisaia

6. Lee

7. Arnould & Price, 1993

یا مستقیم باشد، اما بیشتر مطالعات بر تأثیر تجربه مستقیم مصرف ورزش (برای مثال حضور) بر تصمیم‌گیری آینده (قصد حضور در آینده) متمرکز شده‌اند. در مجموع، مصرف‌کنندگان رسانه‌های ورزشی احتمالاً زمانی در رویدادهای ورزشی شرکت می‌کنند که نیازهای لذت‌جویانه آنها در طی (در مدت) مصرف رسانه‌ای ورزش برآورده شود، زیرا آنها می‌توانند رضایت خود را از تصمیم برای حضور در رویدادهای ورزشی بر اساس ارزش‌های لذت‌گرایانه درک شده از هواداری تیم محبوب پیش‌بینی کنند. علاوه بر این، تجربه غوطه‌وری به‌عنوان یک تجربه بهینه (مطلوب) در مدت تماشای مسابقات تیم محبوب به‌دلیل نقش آن در به حداکثر رساندن برآوردن شدن نیاز لذت‌جویانه، احتمالاً به‌طور غیرمستقیم بر قصد حضور تأثیر می‌گذارد.

تقدیر و تشکر

نگارندگان بر خود لازم می‌دانند از تمامی افرادی که ما در نگارش این تحقیق یاری رساندند، سپاسگزاری کنند.

References

- [Bizman, A., & Yinon, Y. \(2002\). Engaging in distancing tactics among sport fans: Effects on self-esteem and emotional responses. *The Journal of social psychology*, 142\(3\), 381-392.](#)
- [Bodet, G., & Bernache-Assollant, I. \(2011\). Consumer loyalty in sport spectatorship services: The relationships with consumer satisfaction and team identification. *Psychology & Marketing*, 28\(8\), 781-802.](#)
- [Bryant, A. \(2017\). Grounded theory and grounded theorizing: Pragmatism in research practice. Oxford University Press.](#)
- [Chen, H. \(2006\). Flow on the net—detecting Web users' positive affects and their flow states. *Computers in human behavior*, 22\(2\), 221-233.](#)
- [Csikszentmihalyi, M., & Lebuda, I. \(2017\). A window into the bright side of psychology: Interview with Mihaly Csikszentmihalyi. *Europe's Journal of Psychology*, 13\(4\), 810.](#)
- [Darvishzadeh, M., Eydin, H., Shabani, M. K., Khanmoradi, S. \(2015\). A survey of Iran sport stadiums atmosphere in sport events with most spectators. \(In Persian\).](#)
- [Diener, E. \(2009\). Subjective well-being. *The science of well-being*, 11-58.](#)
- [Fink, J. S., Trail, G. T., & Anderson, D. F. \(2002\). An examination of team identification: which motives are most salient to its existence?. *International Sports Journal*, 6\(2\), 195.](#)
- [Ghofrani, M. \(2015\). The Role of Sports Media in Team Identity Formation and its Relationship with Loyalty in Football Fans. *Sport Physiology & Management Investigations*, 7\(2\), 89-100. \(In Persian\).](#)
- [Grieve, F. G., Zapalac, R. K., Visek, A. J., Wann, D. L., Parker, P. M., Partridge, J., & Lanter, J. R. \(2009\). Identification with multiple sporting teams: How many teams do sport fans follow. *Journal of Contemporary Athletics*, 3\(4\), 283-294.](#)
- [Grove, S. J., Dorsch, M. J., & Hopkins, C. D. \(2012\). Assessing the longitudinal robustness of spectators' perceptions of the functions of sport: Implications for sport marketers. *Journal of Marketing Theory and Practice*, 20\(1\), 23-38.](#)
- [Hirt, E. R., & Clarkson, J. J. \(2011\). The psychology of fandom: understanding the etiology, motives, and implications of fanship. In *Consumer behavior knowledge for effective sports and event marketing* \(pp. 93-120\). Routledge.](#)
- [Jang, W. E., Wann, D. L., & Ko, Y. J. \(2018\). Influence of team identification, game outcome, and game process on sport consumers' happiness. *Sport management review*, 21\(1\), 63-71.](#)

- [Jang, W. E., Wann, D. L., & Ko, Y. J. \(2018\). Influence of team identification, game outcome, and game process on sport consumers' happiness. *Sport management review*, 21\(1\), 63-71.](#)
- [Jang, W., Ko, Y. J., Wann, D. L., & Kim, D. \(2017\). Does spectatorship increase happiness? The energy perspective. *Journal of Sport Management*, 31\(4\), 333-344.](#)
- [Kerr, J. H., Wilson, G. V., Nakamura, I., & Sudo, Y. \(2005\). Emotional dynamics of soccer fans at winning and losing games. *Personality and Individual Differences*, 38\(8\), 1855-1866.](#)
- [Kim, D., & Ko, Y. J. \(2019\). The impact of virtual reality \(VR\) technology on sport spectators' flow experience and satisfaction. *Computers in human behavior*, 93, 346-356.](#)
- [Kim, D., Kim, A., Kim, J., & Ko, Y. J. \(2022\). Symbiotic relationship between sport media consumption and spectatorship: the role of flow experience and hedonic need fulfillment. *Journal of Global Sport Management*, 7\(1\), 112-134.](#)
- [Kwon, W., & Lee, H. \(2015\). How does stadium atmosphere affect spectator behavior, flow, and revisit intentions? Implications from embodied cognition theory and environmental psychology. *Korean Journal of Sport Management*, 20\(4\), 67-80.](#)
- [Latifi Fard, M., & Saffari, M. \(2021\). Analysis of Media Consumption Behavior of Sports Fans with a Network Approach. *Research in Sport Management and Motor Behavior*, 11\(22\), 87-104. \(In Persian\).](#)
- [Lee, H. W., Gipson, C., & Barnhill, C. \(2017\). Experience of Spectator Flow and Perceived Stadium Atmosphere: Moderating Role of Team Identification. *Sport Marketing Quarterly*, 26\(2\).](#)
- [Lee, H. W., Gipson, C., & Barnhill, C. \(2017\). Experience of Spectator Flow and Perceived Stadium Atmosphere: Moderating Role of Team Identification. *Sport Marketing Quarterly*, 26\(2\), 87-98.](#)
- [Madrigal, R. \(1995\). Cognitive and affective determinants of fan satisfaction with sporting event attendance. *Journal of leisure research*, 27\(3\), 205-227.](#)
- [Madrigal, R., & Chen, J. \(2008\). Moderating and mediating effects of team identification in regard to causal attributions and summary judgments following a game outcome. *Journal of Sport Management*, 22\(6\), 717-733.](#)
- [Mahmoudian, A., Sadeqibroujerdi, S., & J Baker, B. \(2022\). Identifying the factors threatening the team identity of the fans of the Iranian national football team. *Journal of Sport Management*. \(In Persian\).](#)
- [Matsuoka, H., Chelladurai, P., & Harada, M. \(2003\). Direct and interaction effects of team identification and satisfaction on intention to attend games. *Sport Marketing Quarterly*, 12\(4\).](#)
- [Moradi, E., & Ojagh, S. \(2020\). Predicting the behavioral intentions of Esteghlal fans Affected by the social responsibility of the club through the mediating role of team identification. *Scientific Journal of Organizational Behavior Management in Sport Studies*, 7\(2\), 53-67. \(In Persian\).](#)
- [Csikszentmihalyi, M., & Lebudá, I. \(2017\). A window into the bright side of psychology: Interview with Mihaly Csikszentmihalyi. *Europe's Journal of Psychology*, 13\(4\), 810.](#)
- [Morrison, K. A., Misener, K. E., & Mock, S. E. \(2020\). The influence of corporate social responsibility and team identification on spectator behavior in major junior hockey. *Leisure sciences*, 42\(2\), 133-151.](#)
- [Nakamura, J., & Csikszentmihalyi, M. \(2014\). The concept of flow. In *Flow and the foundations of positive psychology* \(pp. 239-263\). Springer, Dordrecht.](#)
- [Parry, K. D., Jones, I., & Wann, D. L. \(2014\). An examination of sport fandom in the United Kingdom: A comparative analysis of fan behaviors, socialization processes, and team identification. *Journal of Sport Behavior*, 37\(3\), 251-267.](#)
- [Pease, D. G., & Zhang, J. J. \(1996\). Differentiation of fan psychology with respect to sociodemographic backgrounds of NBA spectators. *Research Quarterly for Exercise and Sport*, 67\(1\), A100.](#)

- [Rocha, C. M., & Fleury, F. A. \(2017\). Attendance of Brazilian soccer games: The role of constraints and team identification. *European Sport Management Quarterly*, 17\(4\), 485-505.](#)
- [Ryan, R. M., & Deci, E. L. \(2001\). On happiness and human potentials: A review of research on hedonic and eudaimonic well-being. *Annual review of psychology*, 52, 141.](#)
- [Sonnentag, S., & Fritz, C. \(2007\). The Recovery Experience Questionnaire: development and validation of a measure for assessing recuperation and unwinding from work. *Journal of occupational health psychology*, 12\(3\), 204.](#)
- [Stieger, S., Götz, F. M., & Gehrig, F. \(2015\). Soccer results affect subjective well-being, but only briefly: a smartphone study during the 2014 FIFA World Cup. *Frontiers in Psychology*, 6, 497.](#)
- [Sumino, M., & Harada, M. \(2004\). Affective experience of J. League fans: the relationship between affective experience, team loyalty and intention to attend. *Managing Leisure*, 9\(4\), 181-192.](#)
- [Swann, C. \(2016\). Flow in sport. In *Flow experience* \(pp. 51-64\). Springer, Cham.](#)
- [Theodorakis, N. D., Alexandris, K., Tsigilis, N., & Karvounis, S. \(2013\). Predicting spectators' behavioural intentions in professional football: The role of satisfaction and service quality. *Sport management review*, 16\(1\), 85-96.](#)
- [Trail, G. T., & James, J. D. \(2001\). The motivation scale for sport consumption: Assessment of the scale's psychometric properties. *Journal of sport behavior*, 24\(1\), 08-127.](#)
- [Tsiros, M., Mittal, V., & Ross Jr, W. T. \(2004\). The role of attributions in customer satisfaction: A reexamination. *Journal of consumer research*, 31\(2\), 476-483.](#)
- [Wann, D. L. \(2006\). Understanding the positive social psychological benefits of sport team identification: The team identification-social psychological health model. *Group dynamics: theory, research, and practice*, 10\(4\), 272.](#)
- [Wann, D. L., & Branscombe, N. R. \(1993\). Sports fans: Measuring degree of identification with their team. *International journal of sport psychology*, 24, 1-17.](#)
- [Wann, D. L., & Dolan, T. J. \(1994\). Attributions of highly identified sports spectators. *The Journal of Social Psychology*, 134\(6\), 783-792.](#)
- [Wann, D. L., & James, J. D. \(2018\). *Sport fans: The psychology and social impact of fandom*. Routledge.](#)
- [Wann, D. L., & Schrader, M. P. \(1997\). Team identification and the enjoyment of watching a sporting event. *Perceptual and Motor Skills*, 84\(3\), 954-954.](#)
- [Wann, D. L., Melnick, M. J., Russell, G. W., & Pease, D. G. \(2001\). *Sport fans: The psychology and social impact of spectators*. Routledge, 200-215.](#)
- [Wann, D. L., Roberts, A., & Tindall, J. \(1999\). Role of team performance, team identification, and self-esteem in sport spectators' game preferences. *Perceptual and Motor Skills*, 89\(3\), 945-950.](#)
- [Yoshida, M., & James, J. D. \(2010\). Customer satisfaction with game and service experiences: Antecedents and consequences. *Journal of sport management*, 24\(3\).](#)
- [Yoshida, M., Heere, B., & Gordon, B. \(2015\). Predicting behavioral loyalty through community: Why other fans are more important than our own intentions, our satisfaction, and the team itself. *Journal of Sport Management*, 29\(3\), 318-333.](#)